

# Datenblatt

- Als **kΩ**-, **V**- oder **mA-Version** erhältlich
- Messlänge von 50 bis 600 mm
- Einstellbare Auflösung
- Wiederholgenauigkeit <0,01 mm
- Schutzklasse:IP65



## Mechanische Daten

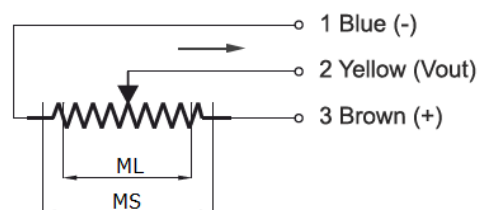
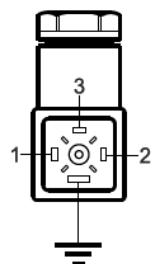
Version	kΩ	V oder mA
Abmessungen Gehäuse Kolben Messlänge (ML)	Ø38 mm Ø10 mm Siehe Tabelle	
Material Gehäuse Kolben	Aluminium, eloxiert Edelstahl	
Anschluss	4-polig, Kabel	4-polig
Auflösung	einstellbar	
Wiederholgenauigkeit	<0,01 mm	
Lebensdauer	100 x 10 <sup>6</sup> Umdrehungen	
Linearität	±0,05%	
Verfahrgeschwindigkeit	<5 m/s	
Betriebstemperatur	-20°C ... +80°C	
Lagertemperatur	-30°C ... +90°C	
Schutzklasse	IP65	
Montage	Kugelgelenk beidseitig	

## Elektrische Daten

kΩ-Version	
Spannungsversorgung	<28 VDC
Verbrauch	<1 µA
Widerstand	5 kΩ 10 kΩ ±20%
Lastwiderstand	>100 kΩ
V oder mA-Version	
Spannungsversorgung	15 – 30 VDC
Ausgang	4-20 mA 0-20 mA 0-10 V

## Anschluss

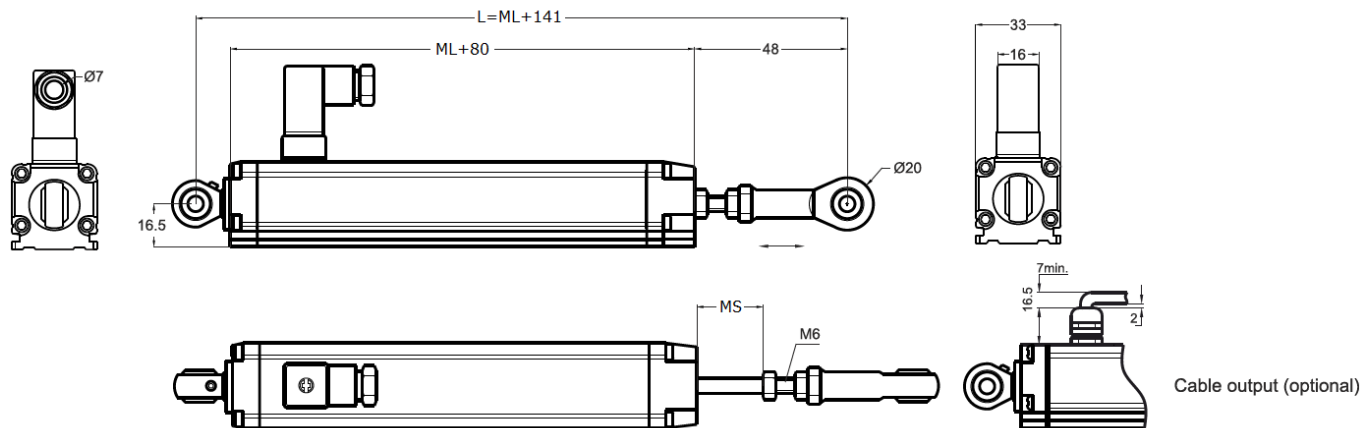
Anschluss; 4-polig



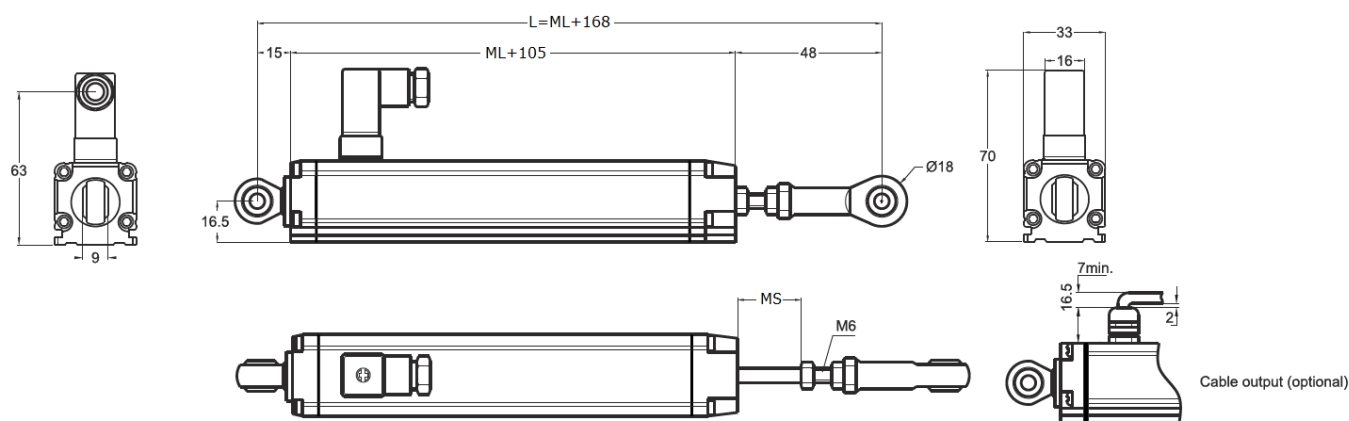
# Datenblatt

## Abmessungen

### kΩ-Version



### V oder mA-Version



# Datenblatt

<b>Messlänge</b> [ML]		50	75	100	125	130	150	175	200	225	250	275	300
<b>Gesamt- länge</b> [L]	<b>kΩ</b>	181	206	231	256	261	281	306	331	356	381	406	431
	<b>V od. mA</b>	218	243	268	293	298	318	343	368	393	418	443	468
<b>Hublänge</b> [MS]		53	73	103	128	133	153	178	203	228	253	278	303

<b>Messlänge</b> [ML]		325	350	375	400	450	500	550	600
<b>Gesamt- länge</b> [L]	<b>kΩ</b>	456	481	506	531	581	631	681	731
	<b>V od. mA</b>	493	518	543	568	618	668	718	768
<b>Hublänge</b> [MS]		328	353	373	403	453	503	553	603

## Bestellbeispiel

**Typ** **WLP-M** - **MQS2** - **500** - **5K** - **C1** - **1.0**

**WLP-M** = kΩ-Version  
WLP-EM = V-, mA-Version

**Kategorie**  
**L** = large

**Bauform**  
**R** = rund

**Kabelausgang**  
**S** = seitlich

**Ausgang**  
**1** = Kabel  
**2** = Stecker (nur kΩ-Version)

**Messlänge [ML]**  
Siehe Tabelle

**Widerstand [kΩ-Version]**  
**5K** = 5 kΩ  
**10K** = 10 kΩ

**Ausgang [V-, mA-Version]**  
**V10** = 0-10V  
**I04** = 4-20 mA  
**I20** = 0-20mA

**Stecker**  
**C2** = Stecker, 4-polig  
**X** = offenes Kabelende (nur kΩ-Version)

**Kabellänge**  
**1.0** = 1,0 m